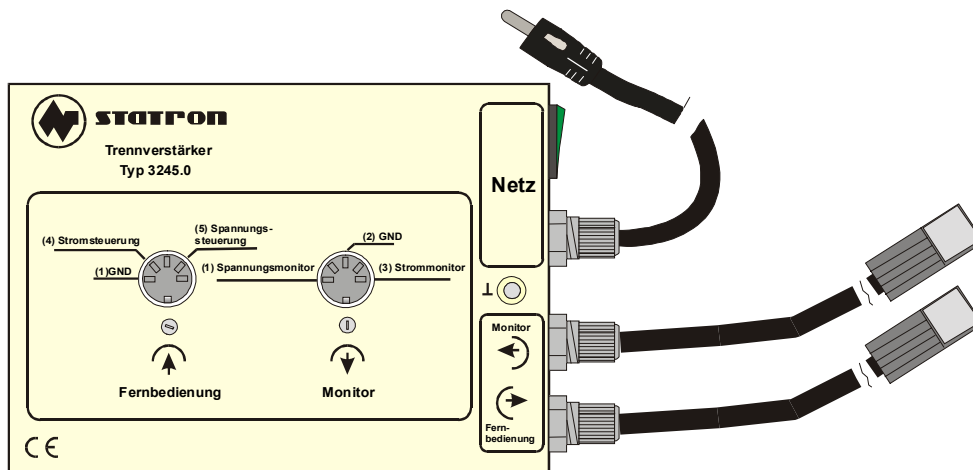


Popis

- oddělovací zesilovač v kompaktním provedení
- dálkové ovládání a monitorovací výstup v jednom přístroji
- použití např. při paralelním zapojení dvou zdrojů master-slave apod.
- vstup dálkového ovládání a monitorovací výstup pomocí 5-ti kolíkového konektoru
- nelinearita < 0,01%
- teplotní stabilita +/- 50 ppm/°C
- galvanické oddělení 1 kV
- samostatné napájení ze sítě



techn. parametry

Specifikace	Typ	3245.0	
		dálkové ovládání	monitorovací výstup
DC*	ovl. napětí / monitor. napětí	0 ... 10 V	0 ... 10 V
	vst. odpor / výst. odpor	100 kOhm	1,0 kOhm
	čas náběhu při 23°C	20 min	
	připojení přístrojů (pohyblivé kabely)	galvanicky spojeny mezi sebou	
	vstup (dálk. ovládání - mon. výstup)	galvanicky odděleno 500 V AC	
	pohybl. kabely - 5-ti kolík. konektory	galvanicky odděleno 1000 V AC	
	rozměry Š x V x H (mm)	112x85x152	
	hmotnost	1kg	
AC	vstupní napětí	230V +6%/- 10% 48-62Hz	
	příkon ze sítě	5 VA	
	ukazatele provozu	osvětlený síťový vypínač	
	třída přístroje	II.	
	barva	RAL 7035	
	krytí	IP 30	
AC	zkoušecí napětí	vstup-kryt 500V AC; síťový vstup-výstup 1,5kV AC; výstup-kryt 500V AC	
	provozní teplota	0 - 35°C	
	max. relativní vlhkost	85% při 35°C	
	vyrobena podle norem	DIN VDE 0551	
	délka kabelů	cca. 0,35 m (kabely pro dálk. ovládání a monitor. výstup jsou pevně připojeny)	

* při požadavku dálkového ovládání a monitorovacího napětí 0 ... 5 V objednejte typ 3245.1

při objednávání uveďte

- označení typu

Chyby tisku a technické změny vyhrazeny !