



Technická data

Regulovatelný autotransformátor

(viz přehled typů ESS a DSS)

Motorový pohon

napájecí napětí:

12 V DC

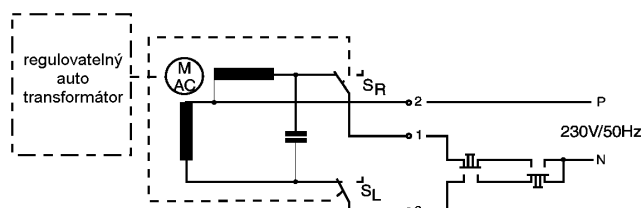
230 V AC

reg. čas pro plné otočení:

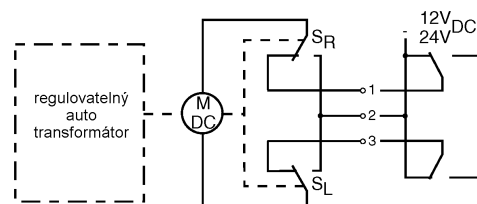
cca 15 sec.

Zapojení

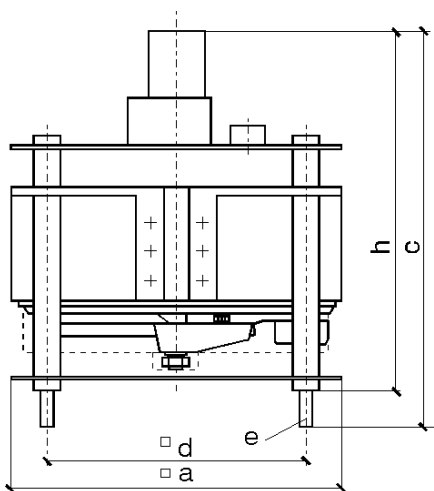
AC-Motor



DC-Motor

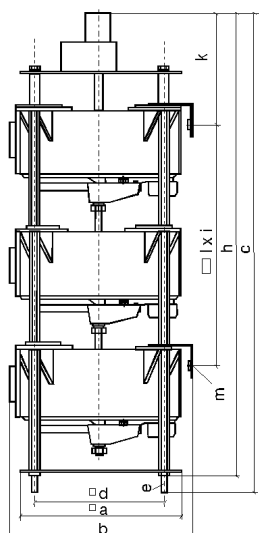


Rozměry jednofázového provedení



Typ	(A)	a (mm)	c (mm)		d (mm)	h (mm)		e	váha (kg)
			AC-Mo	DC-Mo		AC-Mo	DC-Mo		
ESS 9020/M AC nebo DC	2,0	124	210	235	96	192	217	M5	3,5
ESS 9032/M AC nebo DC	3,0	144			230				112
ESS 9040/M AC nebo DC	4,0		6,2						
ESS 9063/M AC nebo DC	6,0								
ESS 9080/M AC nebo DC	8,0								
ESS 9100/M AC nebo DC	10,0	182	242	267	142	225	250	M6	9,83
ESS 9180/M AC nebo DC	18,0								
ESS 9200/M AC nebo DC	20,0		257	282		234	259		16,35
ESS 9250/M AC nebo DC	25,0	228	272	297	180	249	274	M10	18,9
paralelní zapojení 2 jednotlivých autotransformátorů uspořádaných za sebou									
ESS 9340/M AC nebo DC	34,0		430			407			33,0
ESS 9380/M AC nebo DC	38,0		430			407			33,0
ESS 9480/M AC nebo DC	48,0		460			407			38,0
paralelní zapojení 3 jednotlivých autotransformátorů uspořádaných za sebou									
ESS 9570/M AC nebo DC	57,0		713	738		690	715		50,0
ESS 9720/M AC nebo DC	72,0		758	783		735	760		60,0

Rozměry třífázového provedení



Typ	(A)	a (mm)	b (mm)	c (mm)		d (mm)	e	h (mm)		l x i (mm)	k (mm)		m	váha (kg)
				AC-Mo	DC-Mo			AC-Mo	DC-Mo		AC-Mo	DC-Mo		
DSS 9020/M AC n. DC	2,0	124	144	406	431	96	M5	388	413	195x102	106	131	M5	11,0
DSS 9032/M AC n. DC	3,0	144	162											466
DSS 9040/M AC n. DC	4,0			19,0										
DSS 9063/M AC n. DC	6,0													
DSS 9080/M AC n. DC	8,0													
DSS 9100/M AC n. DC	10,0	182	205	504	529	142	M6	487	512	259x162			M6	29,0
DSS 9180/M AC n. DC	18,0			593	618		M10	570	595	270x210	162	187	M8	49,0
DSS 9200/M AC n. DC	20,0	228	253	593	618	180	M10	570	595	270x210				49,0
DSS 9250/M AC n. DC	25,0			638	663			615	640	300x210				56,0
paralelní zapojení 2 jednotlivých autotransformátorů uspořádaných za sebou (v každé fázi)														
DSS 9340/M AC	34,0			1016	1061					850x210	85	130		108,0
DSS 9380/M AC	38,0	270	270	1016	1061					850x210	85	130	∅11,5	108,0
DSS 9480/M AC	48,0			1106	1151					950x210	100	145		122,0
paralelní zapojení 3 jednotlivých autotransformátorů uspořádaných za sebou (v každé fázi)														
DSS 9570/M AC	57,0	Rozměry: viz třífázové regulovatelné autotransformátory podle normy VDE 0552,												
DSS 9720/M AC	72,0	provedení D (DSS 9570 - DSS 9720)												



Technická data

Typ AX RS 16-1f (regulování jednofázové soustavy)
AX RS 16-3f (regulování třífázové soustavy)

Jmenovité vstupní napětí 230 V AC, 50-60 Hz

Rozsah vstupního napětí 155...260 V AC

Příkon cca. 5 Va

Vstup reg. napětí 0...400 V AC

Přesnost regulace vztažená ke konečné hodnotě reg. rozsahu $\pm 0,5 \%$

Regulační napětí 0...10 V DC, $R_i \leq 50 \text{ kW}$

Výstupní kontrolní signál 0...10 V DC, $R_{\text{výst}} \leq 1 \text{ kW}$

Výstup pro DC-motor -17 až +17 V DC, max 4 A

Provozní teplota +5° C až +45° C

Skladovací teplota -25° C až +80° C

Krytí IP 20

Rozměry (Š x V x H) 122 x 133 x 153

Váha 2,7 kg

Upevnění uchycení se západkou pro vyklápěcí kolejnice
šroubové uchycení

Ukazatele LED pro síť, připojený výstup
napětí nižší / vyšší

Výstupní kontakty 2 x přepínací napětí vyšší
2 x přepínací napětí nižší
1 x spínací pro řízení výstupní
ochrany výkonu

Spínací mezní hodnoty 250 V AC / 3 A, 30 V DC / 2 A

Aprobace značka CE

	1	2	3	4	5	6	7	8	9	10	11	12	
	MOTOR			U1	V1	W1	▼	▲	U2	V2	W2	N	
NETZ	K2			Un			K1			Uaus.~			
				R1	R2	R3			R3	R4	R5		IP 20
				0,25A	0,25A				0,1A	0,1A	0,1A		
OBERWERT	W THALHEIM TYPE AXRS16												
	DREIPHASEN - NETZREGLER												
UNTERWERT	Un = 400V/50Hz, STAB +/- 0.5%Un												
	K3						K4						
BETRIEB	13	14	15	16	17	18	19	20	21	22	23	24	1997

Elektronický regulátor AX RS 16-1f umožňuje ve spojení s regulovatelným transformátorem a s motorem (DC pohon) regulaci sinusového střídavého napětí.

Regulační jednotka může sloužit jako:

- * regulátor střídavého napětí
 - s interním řízením
 - s externím řízením
- * stabilizátor střídavého napětí
 - s interním zadáním požadované hodnoty
 - provoz s externě zadanou požadovanou hodnotou

Regulátor je proveden jako lineární člen se zpětnou vazbou, jehož vstup je konstruován pro řídicí signál 0...20 mA (0...10 V DC). Zpětnovazební signál je odvozen od výstupního napětí regulovatelného transformátoru. Výstup regulátoru slouží jako napájecí napětí pro DC-motor, který je pomocí spojky mechanicky spojen s regulovatelným transformátorem.

Regulátor AX RS 16-3f odpovídá svými technickými daty regulátoru

AX RS 16-1f, je určen pro regulování třífázové soustavy.

Jmenovitý rozsah vstupního napětí: 3 x 400 V AC, 50-60 Hz

Rozsah vstupního napětí: 3 x 270...450 V AC

Jako řídicí signál slouží v tomto případě střední hodnota všech tří fází, přivedená na regulátor.