

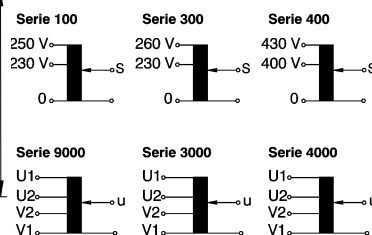
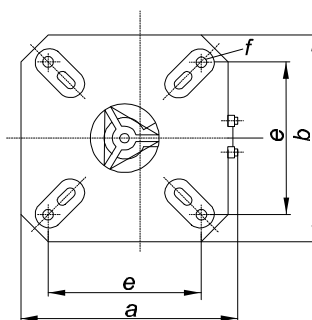
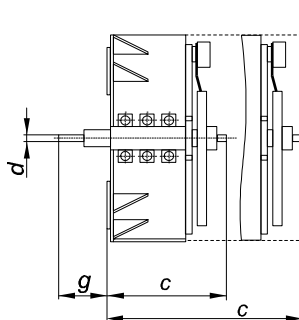


Technická data

krytí
třída izolace
provozní teplota
zkoušecí napětí
frekvence
úhel otočení
vyrobeno podle norem

IP 00
B
max. + 45°C
4 kV AC
50/60 Hz
320°
VDE 0552

Rozměry a zapojení



Vstup: 230 V Výstup: 0...230/250V		Vstup: 230 V Výstup: 0...230/260V		Vstup: 400 V Výstup: 0...400/430V		Rozměry							
Typ*	Výst. proud (A)	Typ*	Výst. proud (A)	Typ*	Výst. proud (A)	a (mm)	b (mm)	c (mm)	d (mm)	e (mm)	f (mm)	g** (mm)	váha (kg)
ESS 102 ESS 9020	2,0	ESS 302 ESS 3018	1,8			137	125	84	6,0 8,0	96	5,8	32 0...35	2,6
ESS 103 ESS 104 ESS 9032 ESS 9040	3,1 4,0 3,1 4,0	ESS 303 ESS 3032	3,1	ESS 402 ESS 4016	1,6	159	147	84	6,0 8,0 8,0	112	5,8	32 0...35	3,8
ESS 106 ESS 9063	6,3	ESS 305 ESS 3050	5,0	ESS 403 ESS 4025	2,5	159	147	103	6,0 8,0	112	7	32 0...35	5,2
ESS 108 ESS 110 ESS 9080 ESS 9100	8,0 10,0 8,0 10,0	ESS 308 ESS 3080	8,0	ESS 405 ESS 4050	5,0	197	185	118	8,0	142	7	32 0...35	7,8 8,3
ESS 118 ESS 120 ESS 9180 ESS 9200 ESS 9250	18,0 20,0 18,0 20,0 25,0	ESS 318 ESS 3180 ESS 3230	18,0 23,0	ESS 409 ESS 4090 ESS 4120	9,0 12,0	243	231	121 133	8,0	180	11	32 0...35	14,0 16,3
paralelní zapojení 2 jednotlivých autotransformátorů uspořádaných za sebou													
ESS 9340 ESS 9380 ESS 9480	34,0 38,0 48,0	ESS 3340 ESS 3440	34,0 44,0	ESS 4180 ESS 4230	18,0 23,0	243	231	370 400	8,0	180	čep M10	0...35	33,0 35,0 38,0
paralelní zapojení 3 jednotlivých autotransformátorů uspořádaných za sebou													
ESS 9570 ESS 9720	57,0 72,0	ESS 3510 ESS 3660	51,0 66,0	ESS 4250 ESS 4340	25,0 34,0	243	231	550 575	8	180	čep M10	0...35	52,0 59,0

*série 3000,4000 a 9000 s variabilní délkou osy a možností pro levostranný provoz (viz schema)

** osy jiných rozměrů na objednávku

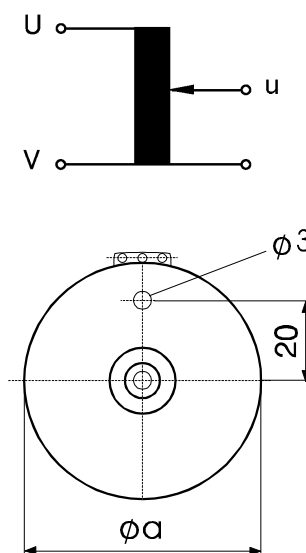
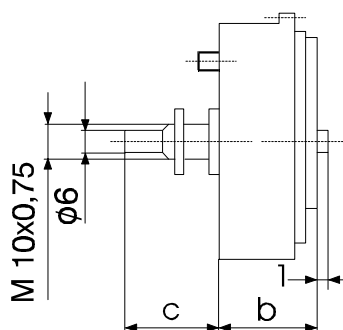
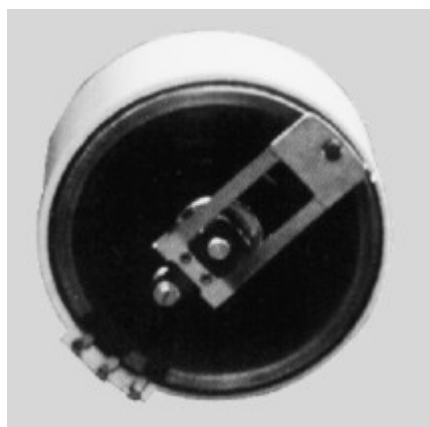
jiná napětí, proudy, frekvence a provedení jako oddělovací transformátor na objednávku

Technická data

krytí
třída izolace
provozní teplota
zkoušecí napětí
frekvence
úhel otočení
vyrobena podle norem

IP 00
B
max. + 45°C
4 kV AC
50/60 Hz
320°
VDE 0552

Rozměry a zapojení

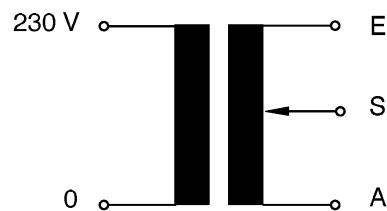


Typ	vstupní napětí (V)	výstupní napětí (V)	výstupní proud (A)	a (mm)	b (mm)	c (mm)	váha (kg)
KSS 103	42	< 1 ... 42	2,5	70,0	55,0	32,0	0,6
KSS 105	60	< 1 ... 60	5,0	94,5	58,0	23,0	1,4
ESS 9008	250	< 1 ... 250	0,8	94,5	58,0	23,0	1,4
ESS 9010	230	< 1 ... 230	1,0	94,5	58,0	28,0	1,4
ESS 9013	230	< 1 ... 230	1,25	94,5	58,0	28,0	1,4

jiná napětí, proudy, frekvence a provedení jako oddělovací transformátor na objednávku

**Technická data**

třída přístroje	0
krytí	IP 00
třída izolace	B
provozní teplota	max. + 45°C
zkoušecí napětí	4 kV AC
frekvence	50/60 Hz
vstupní napětí	230 V

Zapojení

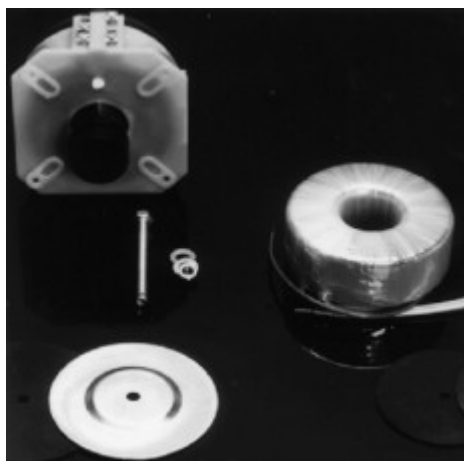
Typ	rozměry viz	výstupní napětí (V)	výstupní proud (A)	vstupní proud (A)
ETS 230/42/4	ESS 102	< 1 ... 42	4,0	0,9
ETS 230/42/6,3	ESS 104	< 1 ... 42	6,3	1,4
ETS 230/42/10	ESS 120	< 1 ... 42	10,0	2,5
ETS 230/253/0,8	ESS 104	< 1 ... 253	0,8	1,1
ETS 230/253/1,6	ESS 106	< 1 ... 253	1,6	1,8
ETS 230/253/2	ESS 110	< 1 ... 253	2,0	2,4
ETS 230/253/5	ESS 120	< 1 ... 253	5,0	6,0

jiná napětí, proudy, frekvence a provedení jako oddělovací transformátor na objednávku

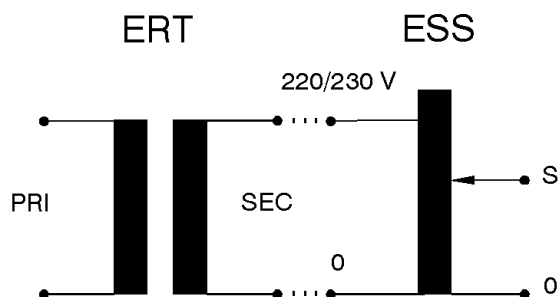
Technická data

krytí	IP 00
třída izolace	B
provozní teplota	max. + 45°C
zkoušecí napětí	4 kV AC
frekvence	50/60 Hz
vstupní napětí	230 V
výstupní napětí	< 2 ... 250 V

Jednotka sestává z jednofázového regulovatelného autotransformátoru typové řady ESS vyrobeného podle normy VDE 0552 a vestavného toroidního pevného transformátoru ERT vyrobeného podle normy VDE 0551. Jednotka obsahuje též sadu upevňovacích prvků.



Rozměry a zapojení



Typ	výstupní proud (A)	vstupní proud (A)	typ ESS	rozměry (mm) transformátoru ERT		váha (kg)
				průměr	výška	
TSE 002	1,6	2,3	102	150,0	60,0	4,0
TSE 004	4,0	5,5	104	180,0	80,0	8,8
TSE 006	6,0	8,0	106	200,0	80,0	10,5